

Fördelningsventil

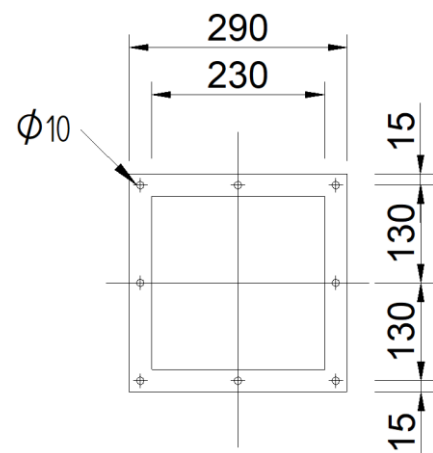
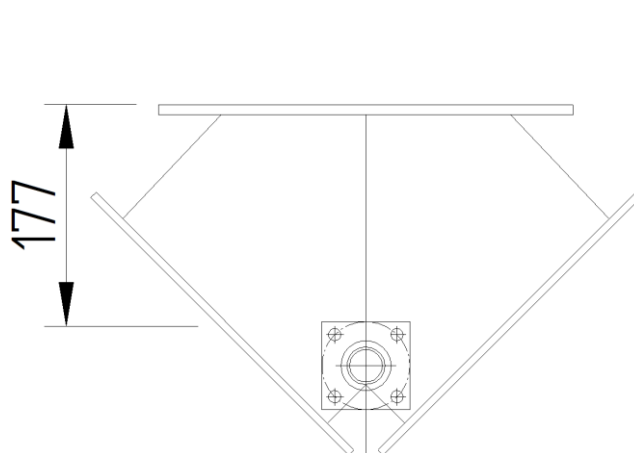
Fördelningsventil för avskiljning av material till vänster eller höger, även kallat "byxben".
Manövreras manuellt med låsbar spak eller magnetventil och pneumatisk vriddon.
Vriddonsanslutning ISO5211, 14x14 mm.



Fördelningsventil med pneumatiskt vriddon

Artikelnummer

A920801 – Material S235JR, målat utförande
A920802 – Material AISI304
A920803 – Material AISI316



Utloppsfläns

