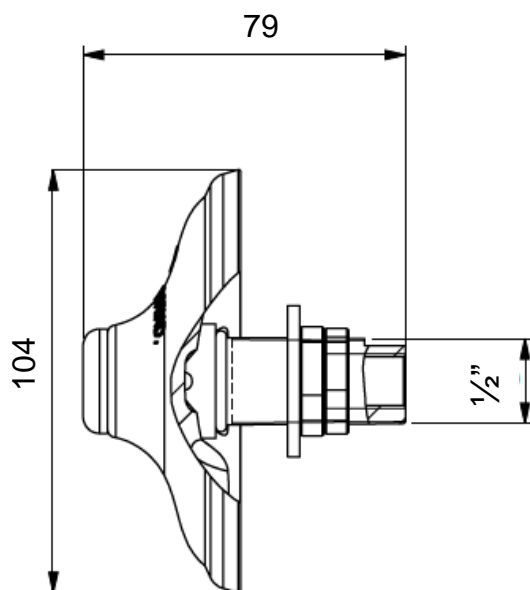


Fluidpad

För tömning av bulkgodsmaterial i behållare och stup. När tryckluft flödar genom fluidpaden vibrerar och fluidiseras det tangentiellt längs behållaren eller stupet vilket förebygger valvning och ger hög tömningsgrad. Kan levereras livsmedelsklassad.



Artikelnummer

- Aluminium hus: A251011
- Rostfritt hus: A251012