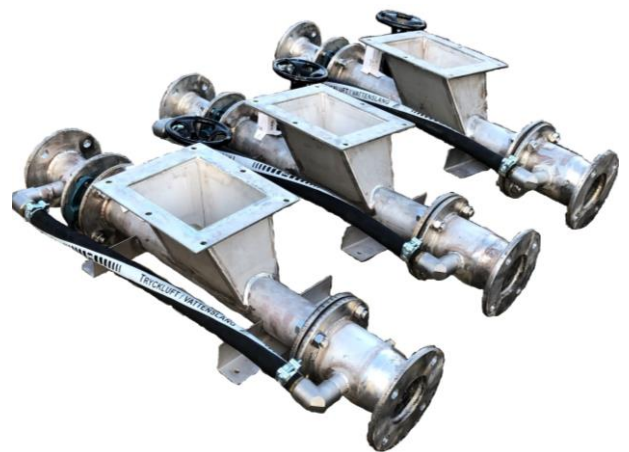


Injektorbox

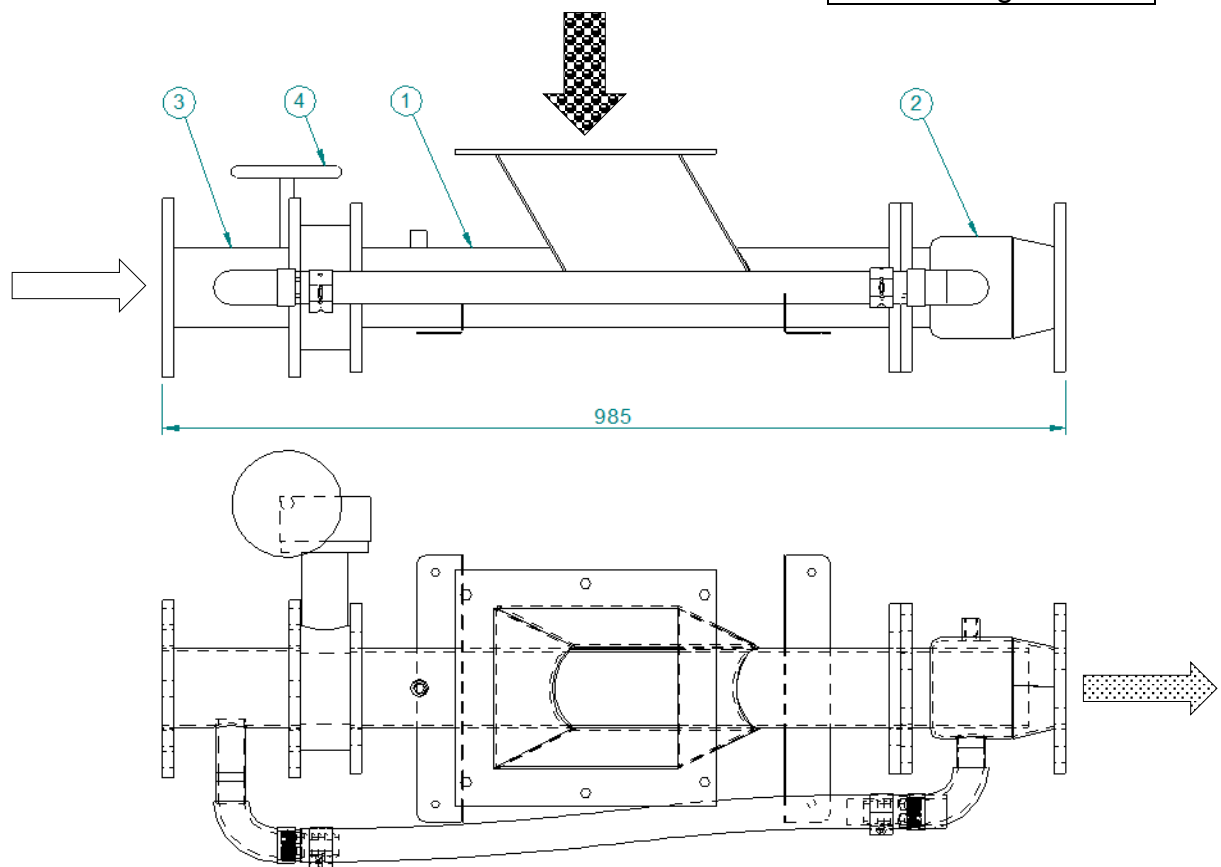
Injektorboxen är en vital del i ett pneumatiskt lågtryckssystem där bulkgodsmaterialet faller ner i bärgasströmmen som sedan för materialet vidare till mottagningscyklonen. Bärgasen är oftast luft som skapas av en fläkt eller blåsmaskin.

Förutom själva Injektorboxen så består en komplett Injektorenhet även av en efterföljande Booster. Booster'n med ejektorverkan gör det möjligt att justera bärgasflödet så att det inte bygger upp ett övertryck i Injektorboxen. Genom denna bestyckning skapas rätt förutsättningar för ett pneumatiskt lågtryckssystem i balans.

Injektorboxen tillverkas i dimensioner från DN50 upp till DN200. Rostfritt eller "svart" målat utförande. Anslutningsflänsen mot den matande utrustningen kan anpassas efter önskemål.



Pos.	Detalj
1	Injektorbox
2	Booster
3	Bypass T
3	Reglerventil



Bestyckad för anslutning mot cellmatare och transportledning DN80